

※ 第18回(2023年度)中西讃地区ジュニアサッカー連盟杯 4年生サッカー大会

確定

No.	受付順	チーム名	チーム数	備考(チーム名等)
1	13	SFC 坂出	1	
2	2	宇多津サッカークラブ	0	不参加
3	5	綾南ジュニアサッカークラブ	0	不参加
4	16	F.C.コーマラントジュニア	1	
5	22	飯山FC	1	
6	6	綾歌少年サッカークラブ	1	
7	21	丸亀フットボールクラブ	1	
8	20	丸亀城東サッカー少年団	1	
9	3	丸亀城南サッカースポーツ少年団	1	
10	11	城北サッカースポーツ少年団	0	不参加
11	18	郡家サッカースポーツ少年団	1	
12	7	NSP丸亀エルフ	1	
13		Esse Cubic		
14	19	城乾サッカースポーツ少年団	0	不参加
15	10	善通寺東部サッカークラブ	1	
16	8	善通寺朝比奈FSC	1	
17	12	善通寺FCジュニア	1	
18	14	エスポワールJr	1	
19	23	FCまんのう	1	
20	26	ジョイナスたどつFC	1	
21	1	詫間ウェーブズ	0	不参加
22		仁尾FC		
23	4	香川西フットボールクラブジュニア	1	
24	15	三豊FC	0	不参加
25	25	SUNRISE	1	
26	9	FC ANIMO	1	
27	24	パステルジュニアフットボールクラブ	1	
28	17	観音寺グローサージュニアサッカースクール	1	
29		kids DREAM		
30		AQUA Futsalclub U12		
合計			20	

第18回（2023年度）中西讃地区ジュニアサッカー連盟杯
4年生サッカー大会 大会要項

2023年6月
中西讃地区ジュニアサッカー連盟
総務事務局

- 主催：中西讃地区ジュニアサッカー連盟
- 主管：中西讃地区ジュニアサッカー連盟
- 期日：2023年9月16日（土）、17日（日）
予選リーグ：2023年9月16日（土）※8：30～指導者打合せ(本部前)(対象：全チーム)
決勝トーナメント：2023年9月17日（日）※表彰式及び閉会式：最終試合終了後(参加：表彰対象チームのみ)
- 会場：土器川河川敷グラウンド/観音寺総合運動公園（以下、「土器川グラウンド等」と言う。）
- 参加資 参加チームは中西讃地区ジュニアサッカー連盟加盟チームとする。
但し、連盟加盟チーム内の複数チームによる合同チーム参加を認める。
（連盟加入チーム外からの選手起用は認めない。）
女子の参加は5年生までを認める。
- 競技規 当該年度日本サッカー協会『8人制サッカー競技規則』によるが、細則については大会実施委員会
（中西讃地区ジュニアサッカー連盟）決定の内容によるものとする。
但し、
 - 試合成立人数は6人とする。
 - 使用ボールは4号ボールとする。
 - 競技時間は30分とする。（15-5-15）
 - ピッチサイズは県大会と同様とする。（68m×50m）但し、グラウンド状況により多少の調整は可能とする。
- 試合方法
カップ方式（予選；リーグ方式、決勝；トーナメント方式）
予選 参加チームを7ブロックに分け、リーグ戦を行う。
シードチームは2022 読売3年生大会戦績上位の4チームとする。
第1シード：丸亀FC 第2シード：コマラント
第3シード：ANIMO 第4シード：普通寺FC
決勝 予選ブロックのリーグ戦成績により、1位～4位グループを決定し、決勝トーナメント(1位グループ
5チーム及び2位グループ上位3チームの8チーム)、2位トーナメント(上記以外の2位グループ2チーム
及び3位グループ5チーム、4位グループ上位1チームの8チーム)、
3位トーナメント(上記以外の4チーム)により順位を決定。
予選リーグブロック順位決定方法
イ. 勝点を 勝者3点、引分け1点、敗者0点として順位を決定する。
ロ. 勝点が高点の場合は得失点差により順位を決定する。
ハ. 得失点差が同じの場合は総得点の多いチームを上位とする。
ニ. 総得点が高い場合は対戦試合の勝者を上位とする。
ホ. イ～ニまでにおいて順位が決定しないときは、抽選により上位チームを決定する。
その他 予選リーグは延長戦無しとする。
棄権の場合は得点を5-0、勝者5点、敗者0点とする。
予選リーググループ順位決定方法
イ. 予選リーグの勝点率(ブロック内最高勝点に占める当該チーム勝点の割合)が高い方を上位とする。
ロ. イ. が同じの場合得失点差アベレージ(当該チーム得失点差の1試合平均)が高い方を上位とする。
ハ. ロ. が同じの場合は得点率(ブロック内総得点に占める当該チーム得点の割合)が高い方を上位とする。
ニ. イ～ハまでにおいて順位が決定しないときは、抽選により上位チームを決定する。
決勝順位決定方法
決勝トーナメントは延長戦無しとし、PK方式により勝敗を決定する。
※試合におけるベンチ内の引率指導者は3名以内とします。
- 審判 審判1人制（但し、チーム事情により審判3人制にて実施しても構いません）
予選 審判1人（審判服着用のこと） 予選リーグ組合せ表による。
決勝 審判1人（審判服着用のこと） 決勝トーナメント組合せ表による。
（但し、決勝トーナメント決勝戦、3位決定戦のみ大会本部が行う。）
- 表彰
優勝 賞状 トロフィー 盾(15ヶ)
準優勝 賞状 トロフィー 盾(15ヶ)
第三位 賞状 トロフィー 盾(15ヶ)
第四位 賞状
敢闘賞 二位グループ優勝 賞状 トロフィー
敢闘賞 三位グループ優勝 賞状 トロフィー
- 抽選会
日時 2023年6月24日(土) 18：30～
会場 県立丸亀競技場 第4・5会議室
- 参加費 5,000円/1チーム(抽選会当日に集金)
- 事務局 〒765-0071 普通寺市弘田町286-6 白川 悟士
E-mail css-iff@ab.auone-net.jp

予選リーグ ブロック表

Aブロック		Bブロック		Cブロック		Dブロック	
A1	丸 亀 F C	B1	コ ー マ ラ ン ト	C1	A N I M O	D1	善 通 寺 FC
A2	グ ロ ー サ	B2	朝 比 奈	C2	香 川 西	D2	エ ス ポ
A3	綾 歌	B3	た ど つ	C3	坂 出	D3	ま ん の う
A4	S U N R I S E	B4	丸 亀 城 南	C4	善 通 寺 東 部	D4	N S P

Eブロック	
E1	パ ス テ ル
E2	丸 亀 城 東
E3	飯 山
E4	郡 家

※ 9月16日(土)予選リーグ組み合わせ 於：土器川グラウンド

	時間	土器川Dコート		主審	土器川Eコート		主審
	8:30	指導者打合せ(本部前)					
①	9:00	パステル	丸亀城東	たどつ	飯山	郡家	丸亀城南
②	9:50	コーマラント	朝比奈	飯山	たどつ	丸亀城南	郡家
③	10:40	パステル	飯山	コーマラント	丸亀城東	郡家	朝比奈
④	11:30	コーマラント	たどつ	パステル	朝比奈	丸亀城南	丸亀城東
⑤	12:20	パステル	郡家	たどつ	丸亀城東	飯山	丸亀城南
⑥	13:10	コーマラント	丸亀城南	飯山	朝比奈	たどつ	郡家

	時間	土器川Bコート		主審	土器川Cコート		主審
	8:30	指導者打合せ(本部前)					
①	9:00	ANIMO	香川西	まんのう	坂出	善通寺東部	NSP
②	9:50	善通寺FC	エスポ	坂出	まんのう	NSP	善通寺東部
③	10:40	ANIMO	坂出	善通寺FC	香川西	善通寺東部	エスポ
④	11:30	善通寺FC	まんのう	ANIMO	エスポ	NSP	香川西
⑤	12:20	ANIMO	善通寺東部	まんのう	香川西	坂出	NSP
⑥	13:10	善通寺FC	NSP	坂出	エスポ	まんのう	善通寺東部

	時間	観音寺Aコート		主審		
	8:30	指導者打合せ(本部前)				
①	9:00	丸亀FC	グローサ	綾歌		
②	9:50	綾歌	SUNRISE	グローサ	—	
③	10:50	丸亀FC	綾歌	SUNRISE	—	
④	11:40	グローサ	SUNRISE	丸亀FC	—	
⑤	12:40	丸亀FC	SUNRISE	綾歌	—	
⑥	13:30	グローサ	綾歌	SUNRISE	—	

※ 9月16日(土)予選リーグ順位表

於：土器川グランドほか

Aブロック	丸亀FC	グローサ	綾歌	SUNRISE	勝	分	負	勝点	得点	失点	差	順位
丸亀FC	*											
グローサ		*										
綾歌			*									
SUNRISE				*								

Bブロック	コマラント	朝比奈	たどつ	丸亀城南	勝	分	負	勝点	得点	失点	差	順位
コマラント												
朝比奈												
たどつ												
丸亀城南												

Cブロック	ANIMO	香川西	坂出	善通寺東部	勝	分	負	勝点	得点	失点	差	順位
ANIMO	*											
香川西		*										
坂出			*									
善通寺東部				*								

Dブロック	善通寺FC	エスポ	まんのう	NSP	勝	分	負	勝点	得点	失点	差	順位
善通寺FC	*											
エスポ		*										
まんのう			*									
NSP				*								

Eブロック	パステル	丸亀城東	飯山	郡家	勝	分	負	勝点	得点	失点	差	順位
パステル	*											
丸亀城東		*										
飯山			*									
郡家				*								

※ 9月16日(土)予選リーグ グループ順位表

1位グループ	
A	
B	
C	
D	
E	

2位グループ		勝	分	負	①勝点率	②得失点差 アベレージ	③得点率	順位
A								
B								
C								
D								
E								

3位グループ		勝	分	負	①勝点率	②得失点差 アベレージ	③得点率	順位
A								
B								
C								
D								
E								

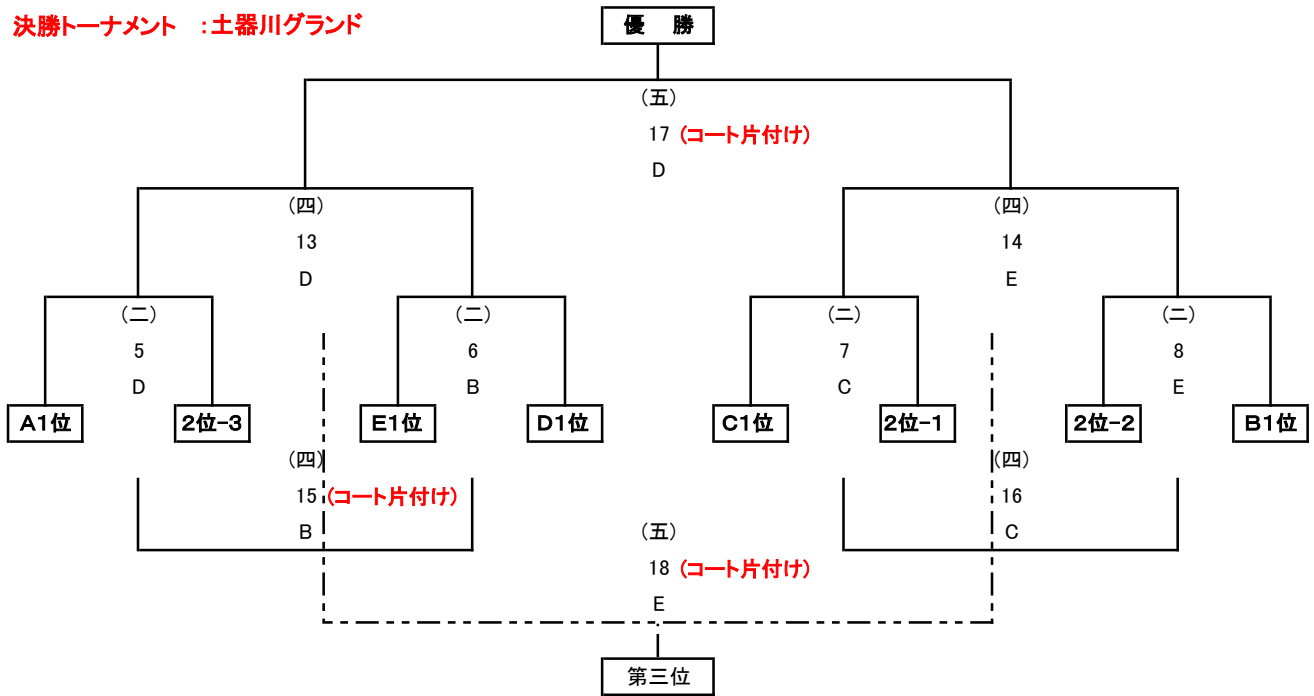
4位グループ		勝	分	負	①勝点率	②得失点差 アベレージ	③得点率	順位
A								
B								
C								
D								
E								

第18回(2023年度)中西讃地区ジュニアサッカー連盟杯

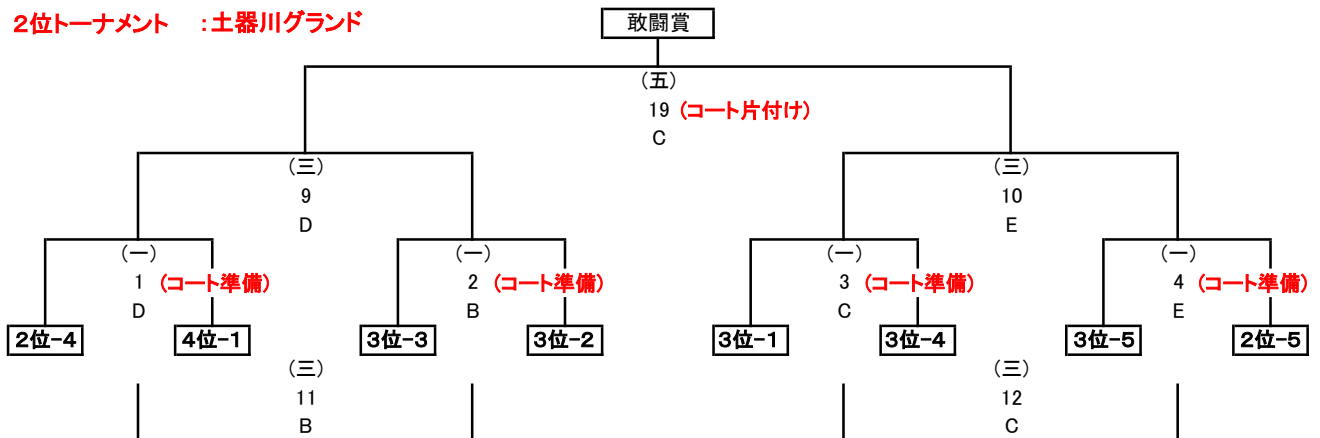
四年生サッカー大会 決勝トーナメント表

2023年9月17日
土器川グラウンドほか

決勝トーナメント :土器川グラウンド



2位トーナメント :土器川グラウンド



3位トーナメント :観音寺総合運動公園



試合開始時間、主審担当表(2023 連盟杯4年生大会)

2023年9月17日 土器川グランド

開始時間		試合番号	コート	主審
(一)	09:00	1	D (コート準備)	2位-3
		2	B (コート準備)	E1位
		3	C (コート準備)	2位-1
		4	E (コート準備)	2位-2
(二)	09:50	5	D	1 試合の敗者
		6	B	2 試合の敗者
		7	C	3 試合の敗者
		8	E	4 試合の敗者
(三)	10:40	9	D	5 試合の敗者
		10	E	8 試合の敗者
		11	B	6 試合の敗者
		12	C	7 試合の敗者
(四)	11:30	13	D	9 試合の敗者
		14	E	10 試合の敗者
		15	B (コート片付け)	11 試合の敗者
		16	C	12 試合の敗者
(五)	12:30	17	D (コート片付け)	本部(決勝戦)
		18	E (コート片付け)	本部(3位戦)
		19	C (コート片付け)	16 試合の敗者
閉会式(試合終了次第)				

2023年9月17日

観音寺総合運動公園

開始時間		試合番号	コート	審判
(一)	09:00	1	A (コート準備)	4位-4
(二)	09:50	2	A	1 敗者
(三)	10:50	3	A	2 勝者
(四)	11:40	4	A (コート片付け)	3 敗者
閉会式(試合終了次第)				

上記表を参照の上、スムーズな大会運営に全チーム協力願います。

対戦チーム及び審判は試合開始5分前に試合コート付近に集まるようにして下さい。

閉会式は、1位～4位チーム及び敢闘賞チームにて行います。

その他のチームは流れ解散とします。

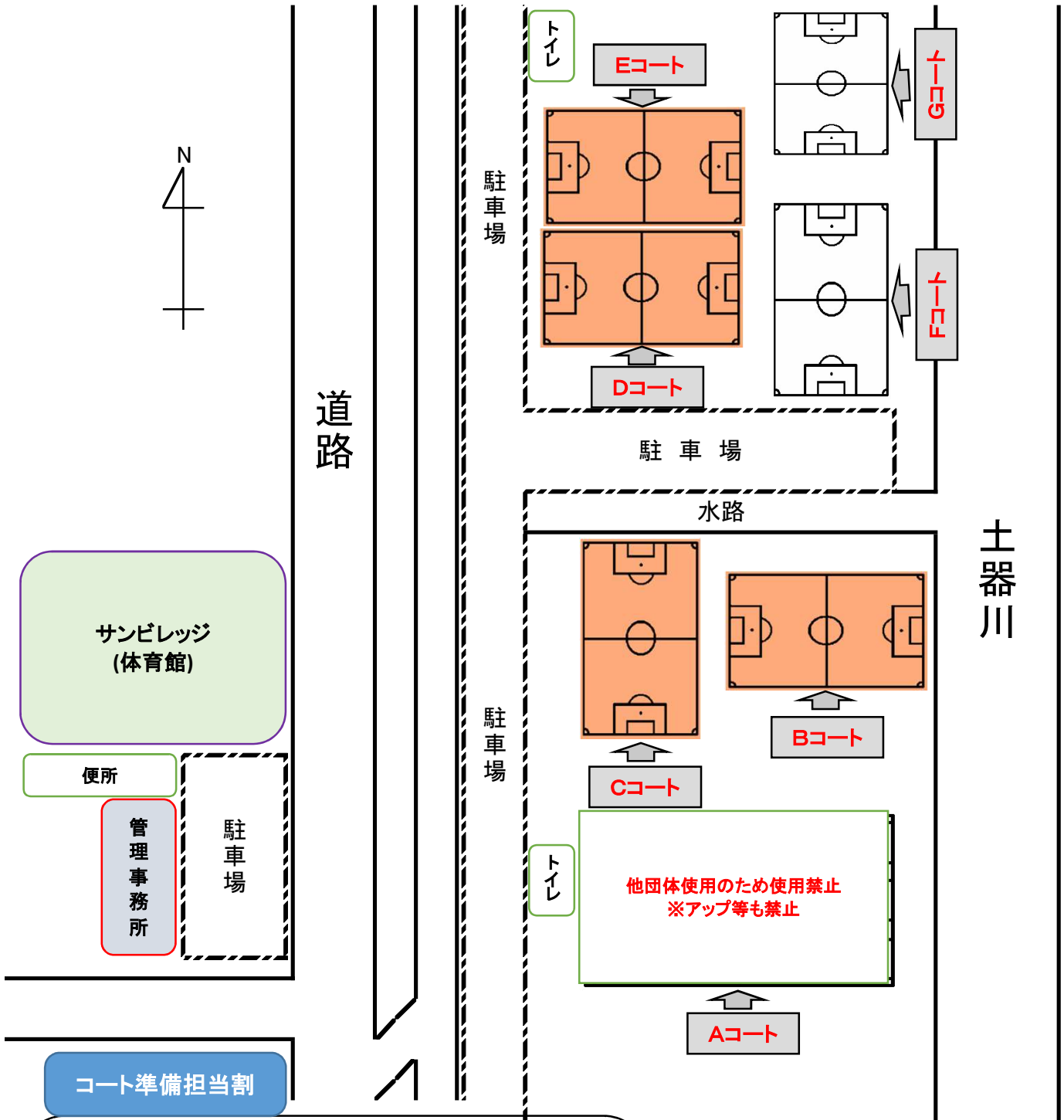
※ の土器川: 試合番号(1～4)と観音寺: 試合番号(1)の両チームは、コート準備をお願いします。

※ の土器川: 試合番号(15、17～19)と観音寺: 試合番号(4)の両チームは、コート片付けをお願いします。

注意)各チーム、自動車は7台以内をお願いします。(厳守の事)

(事前の駐車場確保はご遠慮下さい)

土器川グランドサッカー場 コート配置図



※ 9月16日(土)

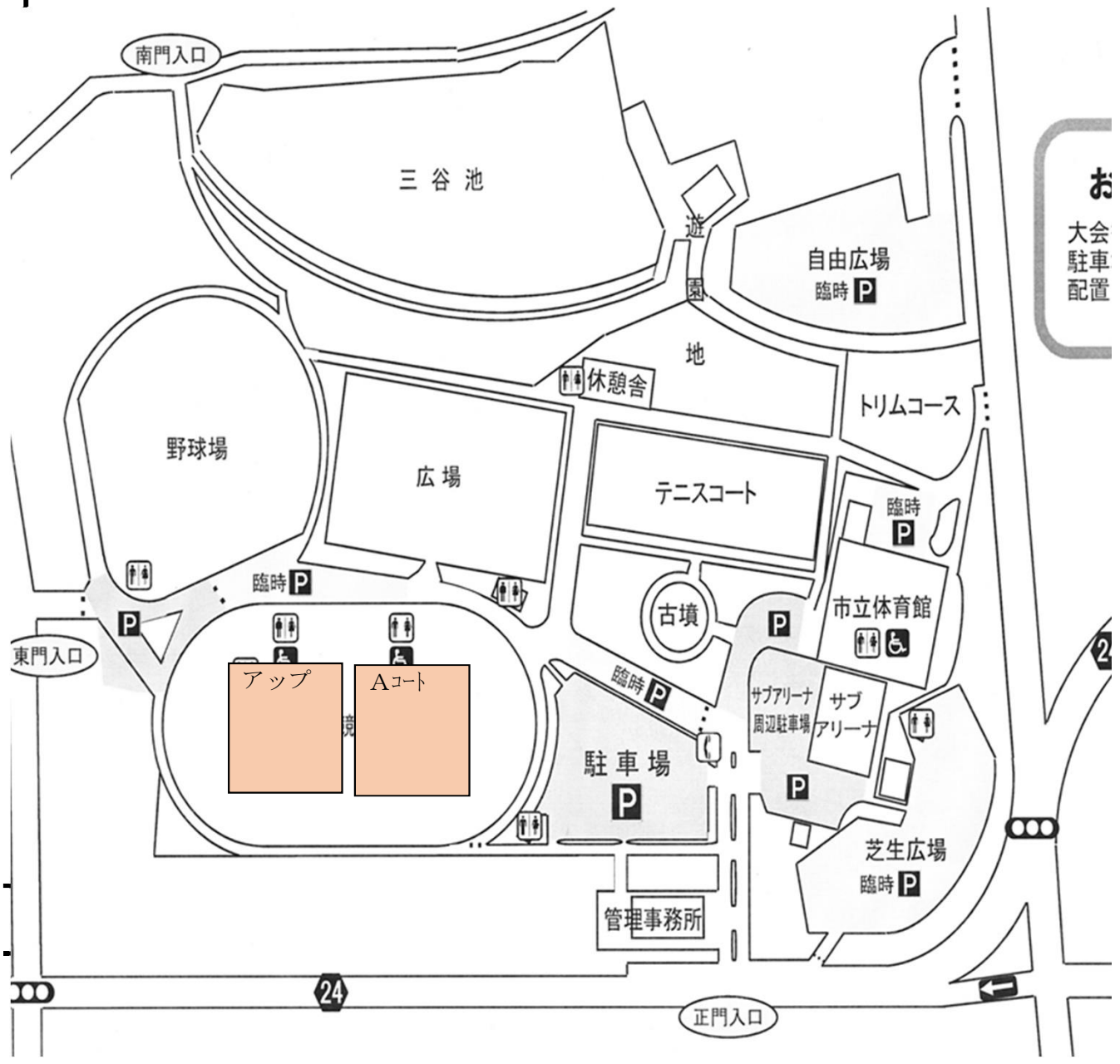
※AM8:00集合
※メジャーの準備

Bコート :
Cコート : 各コート
Dコート : 第1試合の
Eコート : 両チーム

※ 9月17日(日)

各コート第1試合の両チーム
※AM8:00集合
※メジャーの準備

観音寺総合運動公園 コート配置図



コート準備担当割

※ 9月16日(土)

Aコート：第1試合の両チーム

※AM8:00集合

※メジャーの準備

※ 9月17日(日)

第1試合の両チーム

※AM8:00集合

※メジャーの準備

