

※ 第34回 読売旗争奪中西讃地区ジュニアサッカー大会 六年生の部

最終

No.	受付順	チーム名	チーム数	備考 (チーム名等)
1	1	宇多津サッカークラブ	1	
2	2	仁尾FC	1	
3	3	城乾サッカースポーツ少年団	1	
4	4	綾南ジュニアサッカークラブ	1	
5	5	SFC坂出	1	
6	6	FCまんのう	1	
7	7	柞田サッカースポーツ少年団	1	
8	8	丸亀城南サッカースポーツ少年団	1	
9	9	パステルジュニアフットボールクラブ	1	
10	10	丸亀城東サッカー少年団	1	
11	11	丸亀フットボールクラブ	2	(A)、(B)
12	12	郡家サッカースポーツ少年団	1	
13	13	善通寺朝比奈FSC	2	(M)、(T)
14	14	エスポワールJr	1	
15	15	香川西フットボールクラブジュニア	1	
16	16	NSP丸亀エルフ	1	
17	17	善通寺FCジュニア	1	
18	18	詫間ウェーブズ	1	
19	19	ジョイナスたどつFC	1	
20	20	常一FC	1	
21	21	観音寺グローサージュニアサッカースクール	1	
22	22	善通寺東部サッカークラブ	1	
23	23	Tritt三豊サッカースポーツ少年団	1	
24	24	城北サッカースポーツ少年団	1	
25	25	飯山FC	1	
26	26	綾歌少年サッカークラブ	1	
27	27	Esse Cubic	0	
28	28	F.C.コーマラントジュニア	0	
合計			28	

第34回（2020年度） 読売旗争奪中西讃地区ジュニアサッカー大会  
六年生の部 大会要項

2020年7月  
中西讃地区ジュニアサッカー連盟  
総務事務局

1. 主催：中西讃地区ジュニアサッカー連盟
2. 後援：読売新聞高松総局
3. 主管：中西讃地区ジュニアサッカー連盟
4. 期日：2020年7月11日（土）、12日（日）  
予選リーグ：2020年7月11日（土）※8：30～指導者打合せ(本部前)(対象：全チーム)  
決勝トーナメント：2020年7月12日（日）※表彰式及び閉会式：最終試合終了後(参加：表彰対象チームのみ)
5. 会場：宝山湖グラウンド（宝山湖公園芝生広場）
6. 参加資格：参加チームは中西讃地区ジュニアサッカー連盟加盟チームとする。  
但し、連盟加盟チーム内の複数チームによる合同チーム参加を認める。  
（連盟加入チーム外からの選手起用は認めない。）
7. 競技規則：  
当該年度日本サッカー協会『8人制サッカー競技規則』によるが、細則については大会実施委員会（中西讃地区ジュニアサッカー連盟）決定の内容によるものとする。  
但し、
  - イ. 試合成立人数は6人とする。
  - ロ. 使用ボールは4号ボールとする。
  - ハ. 競技時間は40分とする。（20-5-20）
  - ニ. ピッチサイズは県大会と同様とする。（68m×50m）  
但し、グラウンド状況により多少の調整は可能とする。
8. 試合方法  
カップ方式（予選：リーグ方式、決勝：トーナメント方式）  
予選 参加チームを7ブロック（1ブロック4チームにて構成）に分け、リーグ戦を行う。  
シードチームは2019県Jr後期リーグ【U-11の部】戦績上位の4チームとする。  
第1シード：丸亀FC（A） 第2シード：柞田  
第3シード：坂出 第4シード：飯山  
決勝 予選ブロックのリーグ戦成績により、1位～4位グループを決定し、1位トーナメント(8チーム)  
2位トーナメント(8チーム)、3位トーナメント(8チーム)、4位トーナメント(4チーム)を行う。  
予選順位決定方法  
イ. 勝点を勝者3点、引分け1点、敗者0点として順位を決定する。  
ロ. 勝点が同点の場合は得失点差により順位を決定する。  
ハ. 得失点差が同じの場合は対戦チームの勝者を上位とする。  
ニ. 対戦チーム戦が引分けの時は総得点の多いチームを上位とする。  
ホ. イ～ニまでにおいて順位が決定しないときは、抽選により上位チームを決定する。  
その他、予選リーグは延長戦無しとする。  
棄権の場合は得点を5-0、勝者5点、敗者0点とする。  
予選リーググループ順位決定方法  
イ. 予選リーグの勝点率(ブロック内最大勝点に占める当該チーム勝点の割合)が高い方を上位とする。  
ロ. イ. が同じの場合得失点差アベレージ(当該チーム得失点差の1試合平均)が高い方を上位とする。  
ハ. ロ. が同じの場合得点率(ブロック内総得点に占める当該チーム得点の割合)が高い方を上位とする。  
ニ. イ～ハまでにおいて順位が決定しないときは、抽選により上位チームを決定する。  
決勝順位決定方法  
決勝トーナメントは延長戦無しとし、PK方式により勝敗を決定する。  
※試合におけるベンチ内の引率指導者は3名以内とします。
9. 審判 審判1人制(但し、チーム事情により審判3人制を認める)  
予選 審判1人(審判服着用のこと) 予選リーグ組合せ表による。  
決勝 審判1人(審判服着用のこと) 決勝トーナメント組合せ表による。  
(但し、1位グループ優勝決定戦、3位決定戦のみ大会本部が行う。)
10. 表彰  
優勝 賞状 トロフィー 盾(15枚)  
準優勝 賞状 トロフィー 盾(15枚)  
第三位 賞状 トロフィー 盾(15枚)  
第四位 賞状  
敢闘賞 二位グループ優勝 賞状 トロフィー  
敢闘賞 三位グループ優勝 賞状 トロフィー  
敢闘賞 四位グループ優勝 賞状 トロフィー
11. 抽選会  
日時 2020年7月4日(土) 18：30～  
会場 県立丸亀競技場 第4・5会議室
12. 参加費 4,000円/1チーム(抽選会当日に集金)
13. 事務局 〒765-0071 善通寺市弘田町286-6 白川 悟士  
E-mail [css-iff@ab.auon.or.jp](mailto:css-iff@ab.auon.or.jp) 中西讃地区ジュニアサッカー連盟

## 予選リーグ ブロック表

Aブロック		Bブロック		Cブロック		Dブロック	
A1	丸亀FC(A)	B1	柞 田	C1	坂 出	D1	飯 山
A2	パステル	B2	城 北	C2	N S P	D2	善通寺東部
A3	城 乾	B3	丸亀城東	C3	宇 多 津	D3	エ ス ポ
A4	仁 尾	B4	朝比奈(M)	C4	ま ん の う	D4	綾 南

Eブロック		Fブロック		Gブロック	
E1	綾 歌	F1	丸亀FC(B)	G1	常 一
E2	三 豊	F2	郡 家	G2	朝比奈(T)
E3	グ ロー サ	F3	香 川 西	G3	た ど つ
E4	丸亀城南	F4	善通寺FC	G4	詫 間

※ 7月11日(土)予選リーグ組み合わせ 於：宝山湖グラウンド

	時間	宝山湖Aコート			主審	宝山湖Bコート			主審
	8:30	指導者打合せ(本部前)							
①	9:00	丸亀FC(A)	—	パステル	丸亀城東	城乾	—	仁尾	朝比奈(M)
②	10:10	柞田	—	城北	城乾	丸亀城東	—	朝比奈(M)	仁尾
③	11:20	丸亀FC(A)	—	城乾	柞田	パステル	—	仁尾	城北
④	12:30	柞田	—	丸亀城東	丸亀FC(A)	城北	—	朝比奈(M)	パステル
⑤	13:40	丸亀FC(A)	—	仁尾	丸亀城東	パステル	—	城乾	朝比奈(M)
⑥	14:50	柞田	—	朝比奈(M)	城乾	城北	—	丸亀城東	仁尾

	時間	宝山湖Cコート			主審	宝山湖Dコート			主審
	8:30	指導者打合せ(本部前)							
①	9:00	坂出	—	NSP	エスポ	宇多津	—	まんのう	綾南
②	10:10	飯山	—	善通寺東部	宇多津	エスポ	—	綾南	まんのう
③	11:20	坂出	—	宇多津	飯山	NSP	—	まんのう	善通寺東部
④	12:30	飯山	—	エスポ	坂出	善通寺東部	—	綾南	NSP
⑤	13:40	坂出	—	まんのう	エスポ	NSP	—	宇多津	綾南
⑥	14:50	飯山	—	綾南	宇多津	善通寺東部	—	エスポ	まんのう

	時間	宝山湖Eコート			主審	宝山湖Fコート			主審
	8:30	指導者打合せ(本部前)							
①	9:00	綾歌	—	三豊	香川西	グローサ	—	丸亀城南	善通寺FC
②	10:10	丸亀FC(B)	—	郡家	グローサ	香川西	—	善通寺FC	丸亀城南
③	11:20	綾歌	—	グローサ	丸亀FC(B)	三豊	—	丸亀城南	郡家
④	12:30	丸亀FC(B)	—	香川西	綾歌	郡家	—	善通寺FC	三豊
⑤	13:40	綾歌	—	丸亀城南	香川西	三豊	—	グローサ	善通寺FC
⑥	14:50	丸亀FC(B)	—	善通寺FC	グローサ	郡家	—	香川西	丸亀城南

	時間	宝山湖Gコート			主審		主審
	8:30	指導者打合せ(本部前)					
①	9:00	常一	—	朝比奈(T)	たどつ	—	
②	10:10	たどつ	—	詫間	朝比奈(T)	—	
③	11:20	常一	—	たどつ	詫間	—	
④	12:30	朝比奈(T)	—	詫間	常一	—	
⑤	13:40	常一	—	詫間	たどつ	—	
⑥	14:50	朝比奈(T)	—	たどつ	詫間	—	

※ 第34回(2020年度) 読売旗争奪中西讃地区ジュニアサッカー大会 6年生の部

Aブロック	丸亀FC(A)	パステル	城乾	仁尾	勝	分	負	勝点	得点	失点	差	順位
丸亀FC(A)	*											
パステル		*										
城乾			*									
仁尾				*								

Bブロック	柞田	城北	丸亀城東	朝比奈(M)	勝	分	負	勝点	得点	失点	差	順位
柞田	*											
城北		*										
丸亀城東			*									
朝比奈(M)				*								

Cブロック	坂出	NSP	宇多津	まんのう	勝	分	負	勝点	得点	失点	差	順位
坂出	*											
NSP		*										
宇多津			*									
まんのう				*								

Dブロック	飯山	善通寺東部	エスポ	綾南	勝	分	負	勝点	得点	失点	差	順位
飯山	*											
善通寺東部		*										
エスポ			*									
綾南				*								

Eブロック	綾歌	三豊	グローサ	丸亀城南	勝	分	負	勝点	得点	失点	差	順位
綾歌	*											
三豊		*										
グローサ			*									
丸亀城南				*								

Fブロック	丸亀FC(B)	郡家	香川西	善通寺FC	勝	分	負	勝点	得点	失点	差	順位
丸亀FC(B)	*											
郡家		*										
香川西			*									
善通寺FC				*								

Gブロック	常一	朝比奈(T)	たどつ	詫間	勝	分	負	勝点	得点	失点	差	順位
常一	*											
朝比奈(T)		*										
たどつ			*									
詫間				*								

※ 第34回(2020年度) 読売旗争奪中西讃地区ジュニアサッカー大会 6年生の部

1位グループ	
A	
B	
C	
D	
E	
F	
G	

2位グループ		勝	分	負	①勝点率	②得失点 差アベレー	③得点率	順位
A								
B								
C								
D								
E								
F								
G								

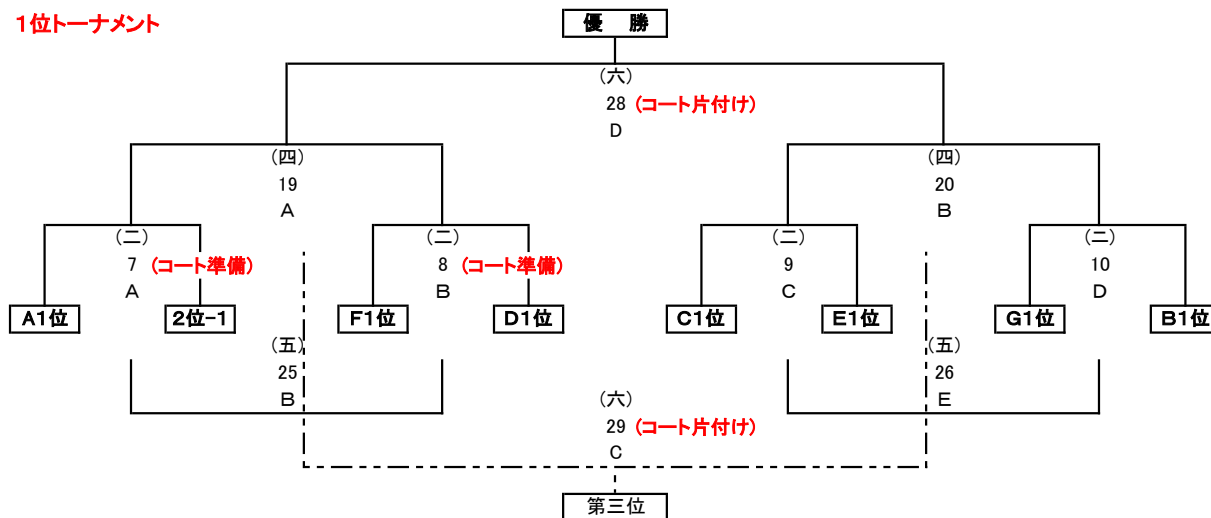
3位グループ		勝	分	負	①勝点率	②得失点 差アベレー	③得点率	順位
A								
B								
C								
D								
E								
F								
G								

4位グループ		勝	分	負	①勝点率	②得失点 差アベレー	③得点率	順位
A								
B								
C								
D								
E								
F								
G								

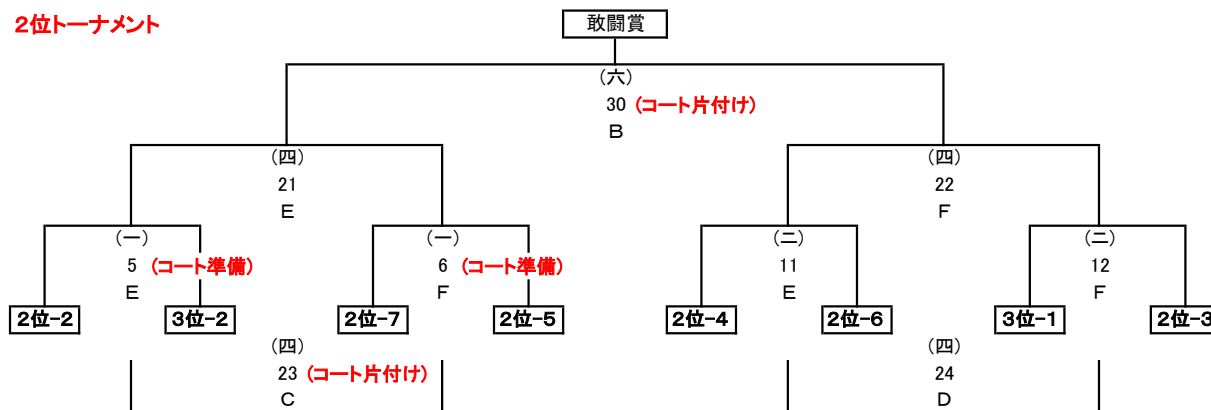
第34回(2020年度) 読売旗争奪中西讃地区ジュニアサッカー大会  
6年生の部 決勝トーナメント

2020年7月12日  
宝山湖グラウンド

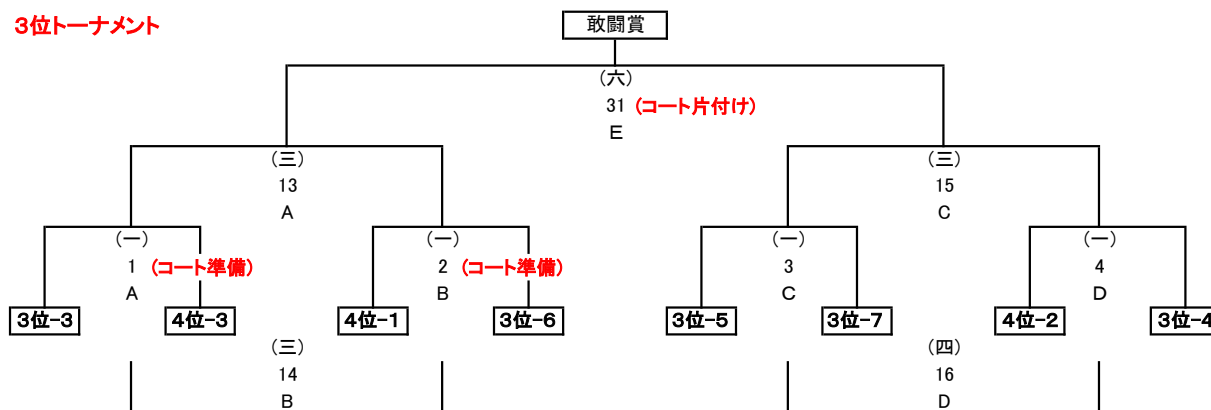
1位トーナメント



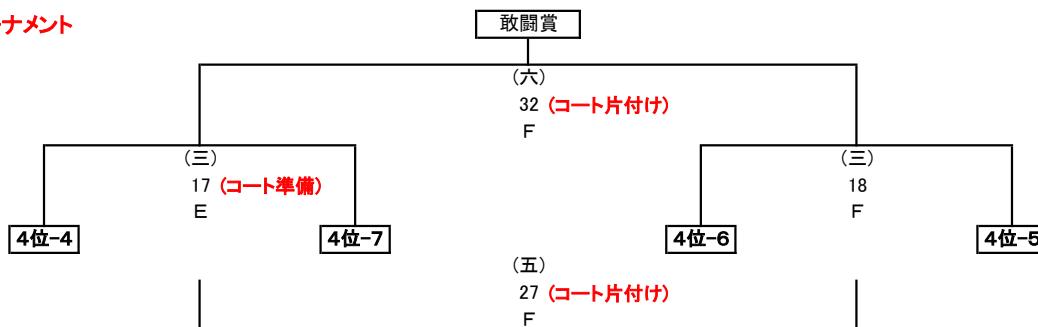
2位トーナメント



3位トーナメント



4位トーナメント



## 試合開始時間、主審担当表(2020 6年生の部)

2020年7月12日 宝山湖グラウンド

開始時間		試合番号	コート	主審
(一)	09:00	1	A (コート準備)	2位グループ1位
		2	B (コート準備)	F1位
		3	C (コート準備)	E1位
		4	D (コート準備)	G1位
		5	E (コート準備)	2位グループ6位
		6	F (コート準備)	3位グループ1位
(二)	10:10	7	A	1 試合の敗者
		8	B	2 試合の敗者
		9	C	3 試合の敗者
		10	D	4 試合の敗者
		11	E	5 試合の敗者
		12	F	6 試合の敗者
(三)	11:20	13	A	7 試合の敗者
		14	B	8 試合の敗者
		15	C	9 試合の敗者
		16	D	10 試合の敗者
		17	E	11 試合の敗者
		18	F	12 試合の敗者
(四)	12:30	19	A (コート片付け)	13 試合の敗者
		20	B	14 試合の敗者
		21	E	17 試合の敗者
		22	F	18 試合の敗者
		23	C	15 試合の敗者
		24	D	16 試合の敗者
(五)	13:40	25	B	20 試合の敗者
		26	E	21 試合の敗者
		27	F	22 試合の敗者
(六)	14:50	28	D (コート片付け)	本部(決勝)
		29	C (コート片付け)	本部(三位戦)
		30	B (コート片付け)	25 試合の敗者
		31	E (コート片付け)	26 試合の敗者
		32	F (コート片付け)	27 試合の敗者
閉会式(試合終了次第)				

上記表を参照の上、スムーズな大会運営に全チーム協力願います。  
 対戦チーム及び審判は試合開始5分前に試合コート付近に集まるようにして下さい。  
 閉会式は、1位～4位チーム及び敢闘賞チームにて行います。  
 その他のチームは流れ解散とします。

※      の試合番号1～6の両チームは、コート準備をお願いします。

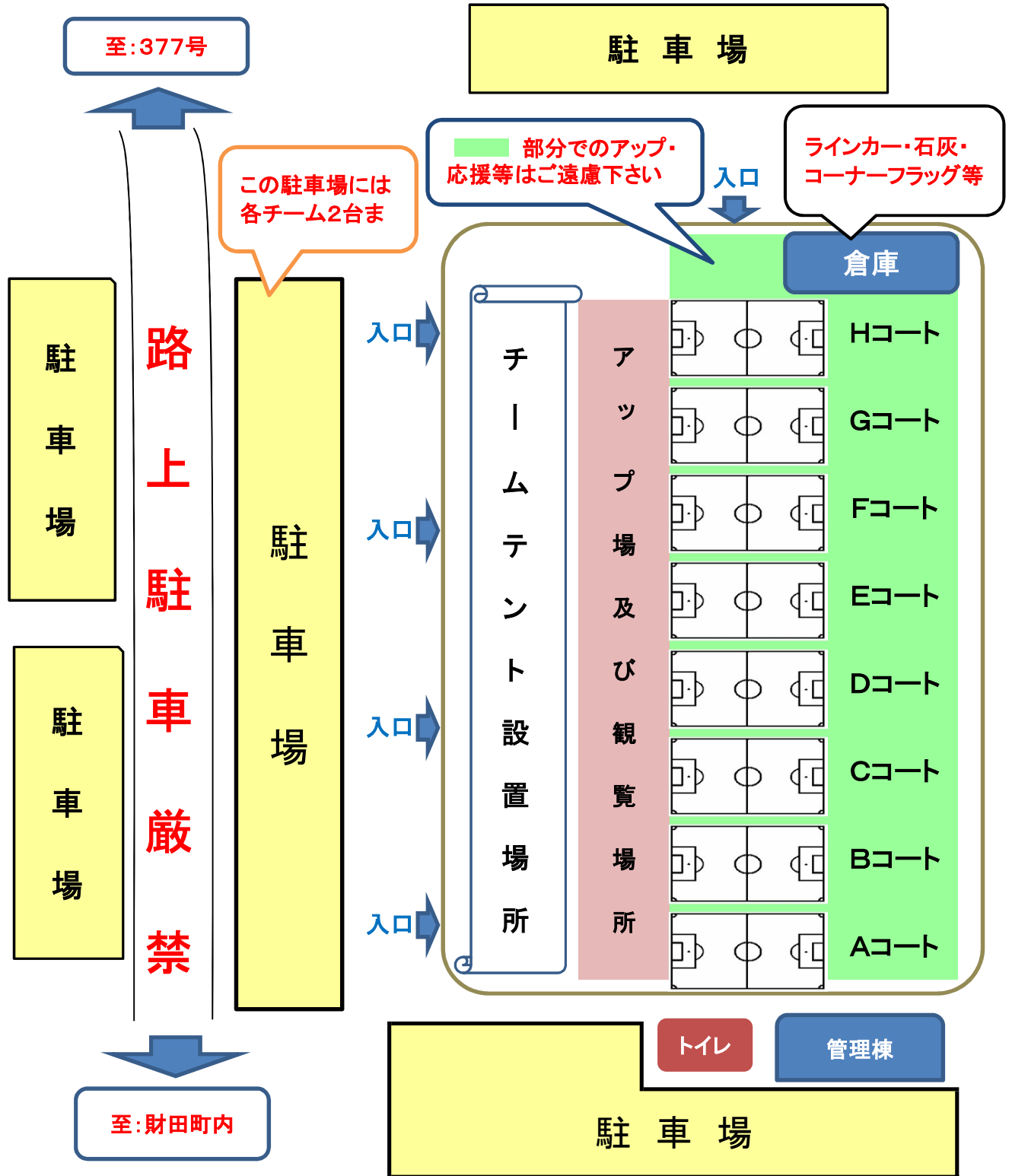
※      の試合番号19、28～32の両チームは、コート片付けをお願いします。

注意)各チーム、自動車は出来るだけ乗り合わせをお願いします。

(事前の駐車場確保はご遠慮下さい)



# 宝山湖グラウンド配置図及び駐車場案内



## 7月11日(土)コート準備担当割

Aコート	Aブロック	Eコート	Eブロック
Bコート	Bブロック	Fコート	Fブロック
Cコート	Cブロック	Gコート	Gブロック
Dコート	Dブロック		

## 7月12日(日)

各コート第1試合の両チーム

◎ 両日共に

※ AM8時00分集合

※ メジャーの用意

※ 各チーム2名参加

