

2021 Jフット丸亀カップ

第12回中西讃地区ジュニアサッカー連盟杯 3年生サッカー大会

No.	受付順	チーム名	チーム数	備考(チーム名等)
1		SFC坂出	1	
2		宇多津サッカークラブ	1	
3		F.C.コーマラントジュニア	1	
4		綾南ジュニアサッカークラブ	1	
5		飯山FC	1	
6		綾歌少年サッカークラブ	0	
7		丸亀フットボールクラブ	1	
8		丸亀城東サッカー少年団	1	
9		丸亀城南サッカースポーツ少年団	1	
10		城北サッカースポーツ少年団	0	
11		郡家サッカースポーツ少年団	1	
12		N・S・P丸亀エルフ	1	
13		EsseCubic	0	
14		城乾サッカースポーツ少年団	0	
15		善通寺東部サッカークラブ	1	
16		善通寺朝比奈FSC	2	A, B
17		善通寺FCジュニア	1	
18		エスポワールJr	1	
19		FCまんのう	1	
20		ジョイナスたどつFC	1	
21		詫間ウェーブズ	0	
22		仁尾FC	0	
23		香川西フットボールクラブジュニア	1	
24		Tritt三豊サッカースポーツ少年団	1	
25		SUNRISE	1	
26		柞田サッカースポーツ少年団	1	
27		パステルジュニアフットボールクラブ	1	
28		観音寺グローサージュニアサッカー学校	0	
29		常一FC	0	
30		アクアフットサルクラブU12	0	
合計			22	

2021 Jフット丸亀カップ 第12回中西讃地区ジュニアサッカー連盟杯

3年生サッカー大会 大会要項

2021年2月
中西讃地区ジュニアサッカー連盟
総務事務局

- 主催：中西讃地区ジュニアサッカー連盟
- 主管：中西讃地区ジュニアサッカー連盟
- 特別協賛：株式会社 Jフット丸亀
- 期日：2021年5月4日（火）、5日（水）
予選リーグ：2021年5月4日（火） ※8：30～指導者打合せ(本部前)(対象：全チーム)
決勝トーナメント：2021年5月5日（水） ※表彰式及び閉会式：最終試合終了後(参加：表彰対象チームのみ)
- 会場：宝山湖公園芝生広場（以下、「宝山湖グランド」と言う。）
- 参加資格：参加チームは中西讃地区ジュニアサッカー連盟加盟チームとする。
但し、連盟加盟チーム内の複数チームによる合同チーム参加を認める。
（連盟加入チーム外からの選手起用は認めない。）
女子の参加は4年生までを認める。
- 競技規則：
当該年度日本サッカー協会『8人制サッカー競技規則』によるが、細則については大会実施委員会（中西讃地区ジュニアサッカー連盟）決定の内容によるものとする。
但し、
 - 試合成立人数は6人とする。
 - 使用ボールは4号ボールとする。
 - 競技時間は30分とする。（15-5-15）
 - ピッチサイズは県大会と同様とする。（68m×50m）但し、グランド状況により多少の調整は可能とする。
- 試合方法
カップ方式（予選；リーグ方式、決勝；トーナメント方式）
予選 参加チームを8ブロック（1ブロック最大4チームにて構成）に分け、リーグ戦を行う。
決勝 予選ブロックのリーグ戦成績により、1位～4位グループを決定し、決勝トーナメント(1位グループ6チーム及び2位グループ上位2チームの8チーム)、2位トーナメント(上記以外の2位グループ4チーム及び3位グループ上位4チームの8チーム)、3位トーナメント(上記以外の6チーム)により順位を決定。
予選リーグブロック順位決定方法
 - 勝点を 勝者3点、引分け1点、敗者0点として順位を決定する。
 - 勝点が高点の場合は得失点差により順位を決定する。
 - 得失点差が同じの場合は総得点の多いチームを上位とする。
 - 総得点が高い場合は対戦試合の勝者を上位とする。
 - イ～ニまでにおいて順位が決定しないときは、抽選により上位チームを決定する。その他 予選リーグは延長戦無しとする。
棄権の場合は得点を5-0、勝者5点、敗者0点とする。
 - 予選リーグの勝点率(ブロック内最高勝点に占める当該チーム勝点の割合)が高い方を上位とする。
 - イ、が同じの場合得失点差アベレージ(当該チーム得失点差の1試合平均)が高い方を上位とする。
 - ハ、ロ、が同じ場合は得点率(ブロック内総得点に占める当該チーム得点の割合)が高い方を上位とする。
 - ニ、イ～ハまでにおいて順位が決定しないときは、抽選により上位チームを決定する。決勝順位決定方法
決勝トーナメントは延長戦無しとし、PK方式により勝敗を決定する。
※試合におけるベンチ内の引率指導者は**3名以内**とします。
- 審判 審判1人制（但し、チーム事情により審判3人制にて実施しても構いません）
予選 審判1人（審判服着用のこと） 予選リーグ組合せ表による。
決勝 審判1人（審判服着用のこと） 決勝トーナメント組合せ表による。
（但し、決勝トーナメント決勝戦、3位決定戦のみ大会本部が行う。）
- 表彰

優勝	賞状	ト7イ	メダル(15枚)
準優勝	賞状	ト7イ	メダル(15枚)
第三位	賞状	ト7イ	メダル(15枚)
第四位	賞状		
敢闘賞 二位グループ優勝	賞状	ト7イ	
敢闘賞 三位グループ優勝	賞状	ト7イ	
- 抽選会
日時 2021年2月27日(土) 18：30頃（中西讃連盟総会 終了後）
会場 ホテルアネシス瀬戸大橋（〒769-0206 宇多津町浜六番町81-1 TEL：0877-49-2311）
- 参加費 5,000円/1チーム（抽選会当日に集金）
- 事務局 〒765-0071 善通寺市弘田町286-6 白川 悟士
E-mail css-jff@ab.auone-net.jp

予選リーグ ブロック表

Aブロック		Bブロック		Cブロック		Dブロック	
A1	柞 田	B1	宇 多 津	C1	朝 比 奈 (B)	D1	エ ス ポ
A2	香 川 西	B2	た ど つ	C2	飯 山	D2	丸 亀 F C
A3	坂 出	B3	丸 亀 城 南	C3	丸 亀 城 東	D3	善 通 寺 東 部
A4	善 通 寺 FC	B4	綾 南	C4	S U N R I S E	D4	パ ス テ ル

Eブロック		Fブロック	
E1	朝 比 奈 (A)	F1	N S P
E2	コ ー マ ラ ン ト	F2	三 豊
E3	ま ん の う	F3	郡 家

※ 5月4日(火)予選リーグ組み合わせ 於：宝山湖グラウンド

	時間	宝山湖Aコート		主審	宝山湖Bコート		主審		
	8:30	指導者打合せ(本部前)							
①	9:00	柞田	-	香川西	丸亀城南	坂出	-	善通寺FC	綾南
②	9:50	宇多津	-	たどつ	坂出	丸亀城南	-	綾南	善通寺FC
③	10:40	柞田	-	坂出	宇多津	香川西	-	善通寺FC	たどつ
④	11:30	宇多津	-	丸亀城南	柞田	たどつ	-	綾南	香川西
⑤	12:20	柞田	-	善通寺FC	丸亀城南	香川西	-	坂出	綾南
⑥	13:10	宇多津	-	綾南	坂出	たどつ	-	丸亀城南	善通寺FC

	時間	宝山湖Cコート		主審	宝山湖Dコート		主審		
	8:30	1							
①	9:00	朝比奈(B)	-	飯山	善通寺東部	丸亀城東	-	SUNRISE	パステル
②	9:50	エスポ	-	丸亀FC	丸亀城東	善通寺東部	-	パステル	SUNRISE
③	10:40	朝比奈(B)	-	丸亀城東	エスポ	飯山	-	SUNRISE	丸亀FC
④	11:30	エスポ	-	善通寺東部	朝比奈(B)	丸亀FC	-	パステル	飯山
⑤	12:20	朝比奈(B)	-	SUNRISE	善通寺東部	飯山	-	丸亀城東	パステル
⑥	13:10	エスポ	-	パステル	丸亀城東	丸亀FC	-	善通寺東部	SUNRISE

	時間	宝山湖Eコート		主審		
	8:30	指導者打合せ(本部前)				
①	9:00	朝比奈(A)	-	コーマラント	まんのう	
②	9:50	NSP	-	三豊	郡家	-
③	10:40	朝比奈(A)	-	まんのう	コーマラント	-
④	11:30	NSP	-	郡家	三豊	-
⑤	12:20	コーマラント	-	まんのう	朝比奈(A)	-
⑥	13:10	三豊	-	郡家	NSP	-

※ 5月4日(火)予選リーグ順位表

於：宝山湖グランド

Aブロック	柞田	香川西	坂出	善通寺FC	勝	分	負	勝点	得点	失点	差	順位
柞田	*											
香川西		*										
坂出			*									
善通寺FC				*								

Bブロック	宇多津	たどつ	丸亀城南	綾南	勝	分	負	勝点	得点	失点	差	順位
宇多津	*											
たどつ		*										
丸亀城南			*									
綾南				*								

Cブロック	朝比奈(B)	飯山	丸亀城東	SUNRISE	勝	分	負	勝点	得点	失点	差	順位
朝比奈(B)	*											
飯山		*										
丸亀城東			*									
SUNRISE				*								

Dブロック	エスポ	丸亀FC	善通寺東部	パステル	勝	分	負	勝点	得点	失点	差	順位
エスポ	*											
丸亀FC		*										
善通寺東部			*									
パステル				*								

Eブロック	朝比奈(A)	コマラント	まんのう	勝	分	負	勝点	得点	失点	差	順位
朝比奈(A)	*										
コマラント		*									
まんのう			*								

Fブロック	NSP	三豊	郡家	勝	分	負	勝点	得点	失点	差	順位
NSP	*										
三豊		*									
郡家			*								

※ 5月4日(火)予選リーグ グループ順位表

1位グループ	
A	
B	
C	
D	
E	
F	

2位グループ		勝	分	負	①勝点率	②得失点差 アベレージ	③得点率	順位
A								
B								
C								
D								
E								
F								

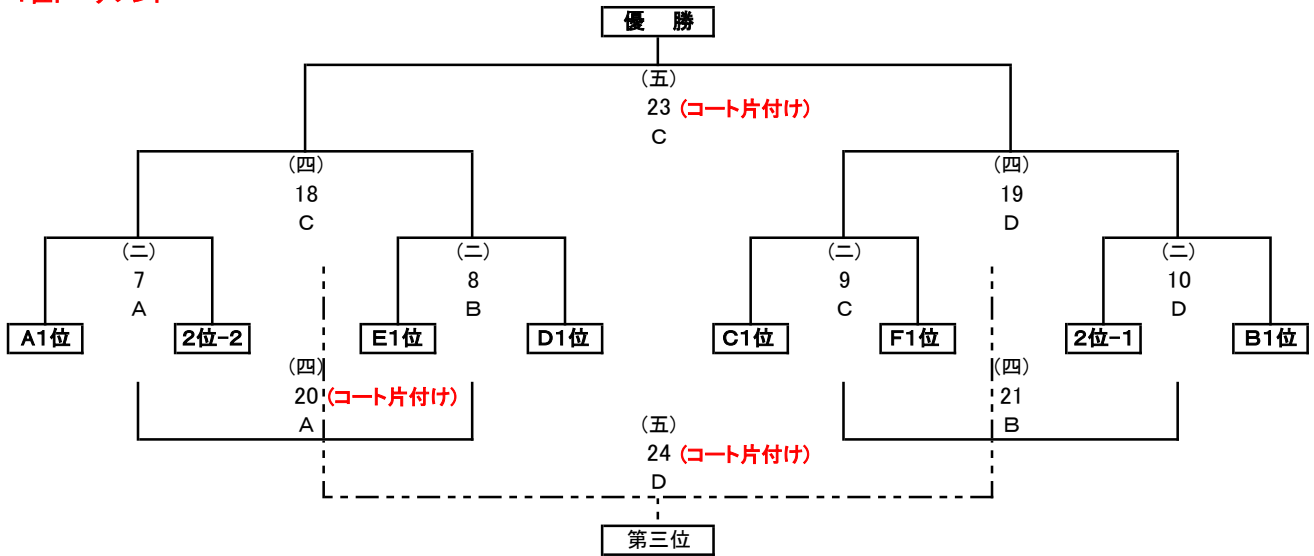
3位グループ		勝	分	負	①勝点率	②得失点差 アベレージ	③得点率	順位
A								
B								
C								
D								
E								
F								

4位グループ		勝	分	負	①勝点率	②得失点差 アベレージ	③得点率	順位
A								
B								
C								
D								

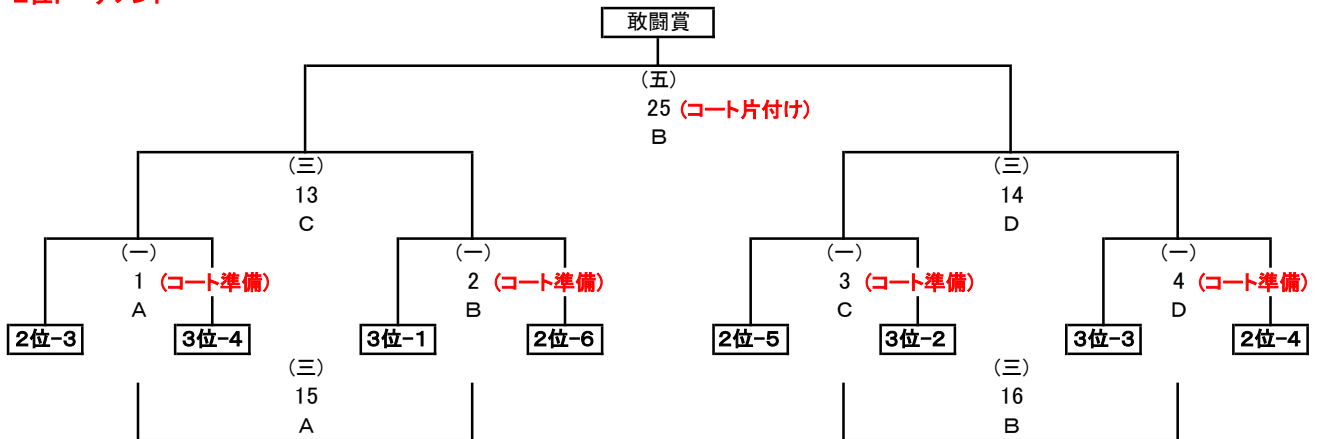
Jフットカップ 第12回中西讃地区ジュニアサッカー連盟杯 3年生サッカー大会 決勝トーナメント表

2021年5月5日
宝山湖グランド

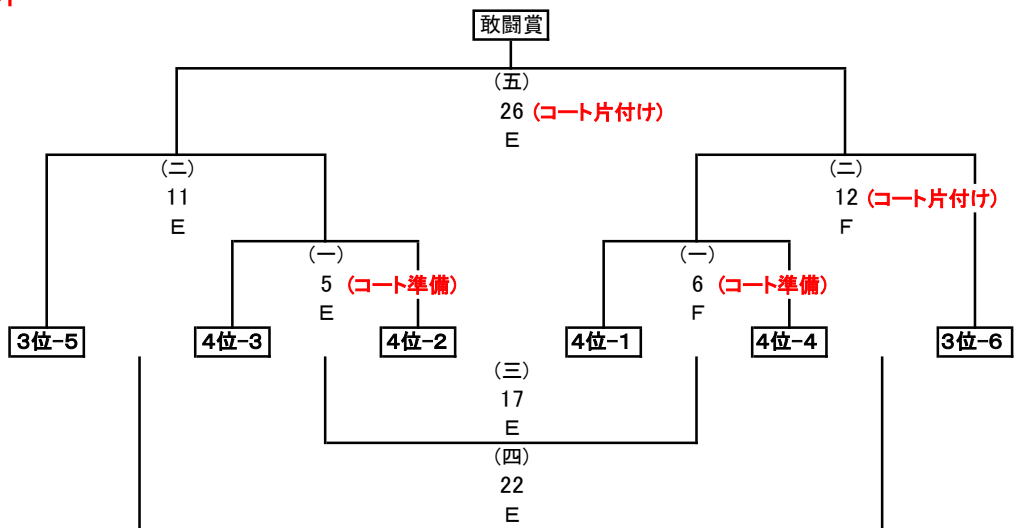
1位トーナメント



2位トーナメント



3位トーナメント



試合開始時間、主審担当表(2021 連盟杯3年生大会)

2021年5月5日 宝山湖グランド

開始時間		試合番号	コート	主審
(一)	09:00	1	A (コート準備)	2位-2
		2	B (コート準備)	E1位
		3	C (コート準備)	F1位
		4	D (コート準備)	2位-1
		5	E (コート準備)	3位-5
		6	F (コート準備)	3位-6
(二)	9:50 (11E,12F は10:00)	7	A	1 試合の敗者
		8	B	2 試合の敗者
		9	C	3 試合の敗者
		10	D	4 試合の敗者
		11	E	5 試合の敗者
		12	F (コート片付け)	6 試合の敗者
(三)	10:40 (17E は10:50)	13	C	9 試合の敗者
		14	D	10 試合の敗者
		15	A	7 試合の敗者
		16	B	8 試合の敗者
		17	E	0
(四)	11:30 (22E は11:40)	18	C	13 試合の敗者
		19	D	14 試合の敗者
		20	A (コート片付け)	15 試合の敗者
		21	B	16 試合の敗者
		22	E	17 試合の敗者
(五)	12:30	23	C (コート片付け)	本部(決勝戦)
		24	D (コート片付け)	本部(3位戦)
		25	B (コート片付け)	21 試合の敗者
		26	E (コート片付け)	22 試合の敗者
閉会式(試合終了次第)				

上記表を参照の上、スムーズな大会運営に全チーム協力願います。

対戦チーム及び審判は試合開始5分前に試合コート付近に集まるようにして下さい。

閉会式は、1位～4位チーム及び敢闘賞チームにて行います。

その他のチームは流れ解散とします。

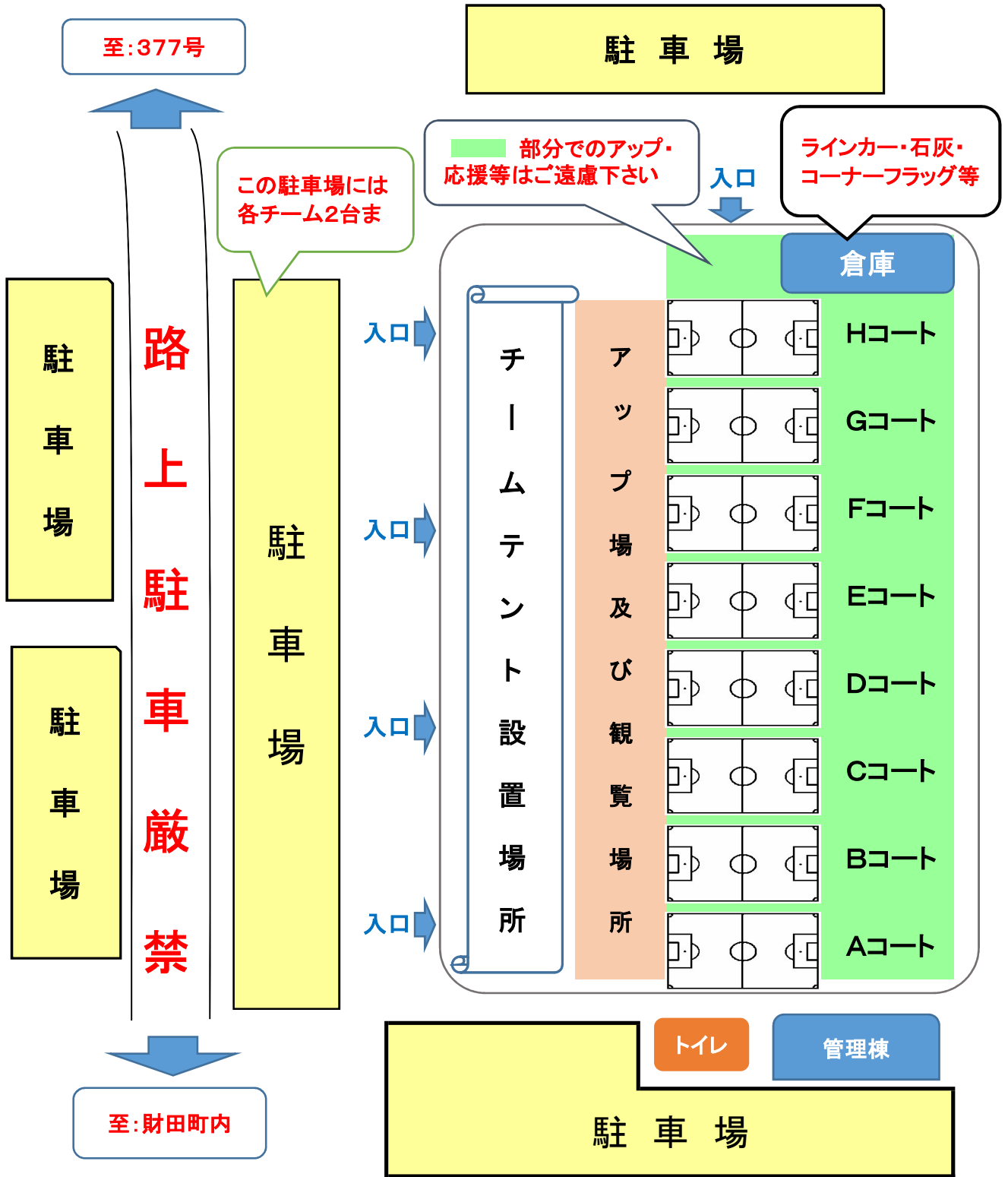
※ の試合番号1～6の両チームは、コート準備をお願いします。

※ の試合番号12、20、23～26の両チームは、コート片付けをお願いします。

注意)各チーム、自動車は出来るだけ乗り合わせをお願いします。

(事前の駐車場確保はご遠慮下さい)

宝山湖グランド配置図及び駐車場案内



5月4日(火)コート準備担当割

Aコート	Aブロック	Eコート	E・Fブロック
Bコート	Bブロック		
Cコート	Cブロック		
Dコート	Dブロック		

5月5日(水)

各コート第1試合の両チーム

◎ 両日共に

※ AM8時00分集合

※ メジャーの用意

※ 各チーム2名参加

