

2020 Jフット丸亀カップ

第11回中西讃地区ジュニアサッカー連盟杯 3年生サッカー大会

最終

No.	受付順	チーム名	チーム数	備考(チーム名等)
1		SFC坂出	1	
2		宇多津サッカークラブ	1	
3		綾南ジュニアサッカークラブ	1	
4		F.C.コーマラントジュニア	1	
5		飯山FC	1	
6		丸亀フットボールクラブ	1	
7		丸亀城東サッカー少年団	1	
8		丸亀城南サッカースポーツ少年団	1	
9		城北サッカースポーツ少年団	1	
10		郡家サッカースポーツ少年団	1	
11		N・S・P丸亀エルフ	1	
12		善通寺東部サッカークラブ	1	
13		善通寺朝比奈FSC	1	
14		FCまんのう	1	
15		ジョイナスたどつFC	2	(K)、(S)
16		香川西フットボールクラブジュニア	0	不参加
17		Tritt三豊サッカースポーツ少年団	1	
18		柞田サッカースポーツ少年団	1	
19		パステルジュニアフットボールクラブ	1	
20		善通寺FCジュニア	1	追加
合計			20	

2020 Jフット丸亀カップ 第11回中西讃地区ジュニアサッカー連盟杯
3年生サッカー大会 大会要項(改訂)

2020年7月
中西讃地区ジュニアサッカー連盟
総務事務局

1. 主催：中西讃地区ジュニアサッカー連盟
2. 主管：中西讃地区ジュニアサッカー連盟
3. 特別協賛：株式会社 Jフット丸亀
4. 期日：2020年8月15日(土)、16日(日)
予選リーグ：2020年8月15日(土) ※8:30~指導者打合せ(本部前)(対象：全チーム)
決勝トーナメント：2020年8月16日(日) ※表彰式及び閉会式：最終試合終了後(参加：表彰対象チームのみ)
5. 会場：宝山湖グラウンド(宝山湖公園芝生広場)
6. 参加資格：参加チームは中西讃地区ジュニアサッカー連盟加盟チームとする。
但し、連盟加盟チーム内の複数チームによる合同チーム参加を認める。
(連盟加入チーム外からの選手起用は認めない。)
女子の参加は4年生までを認める。
7. 競技規則：
当該年度日本サッカー協会『8人制サッカー競技規則』によるが、細則については大会実施委員会(中西讃地区ジュニアサッカー連盟)決定の内容によるものとする。
但し、
 - イ. 試合成立人数は6人とする。
 - ロ. 使用ボールは4号ボールとする。
 - ハ. 競技時間は30分とする。(15-5-15)
 - ニ. ピッチサイズは県大会と同様とする。(68m×50m)
但し、グラウンド状況により多少の調整は可能とする。
8. 試合方法
カップ方式 (予選；リーグ方式、決勝；トーナメント方式)
予選 参加チームを5ブロック(1ブロック4チーム)に分け、リーグ戦を行う。
決勝 予選ブロックのリーグ戦成績により1位~3位グループを決定し、1位グループトーナメント(8チーム)、2位グループトーナメント(8チーム)、3位グループトーナメント(4チーム)を行う。
予選リーグブロック順位決定方法
 - イ. 勝点を 勝者3点、引分け1点、敗者0点として順位を決定する。
 - ロ. 勝点が同点の場合は得失点差により順位を決定する。
 - ハ. 得失点差が同じの場合は総得点の多いチームを上位とする。
 - ニ. 総得点と同じの場合は対戦試合の勝者を上位とする。
 - ホ. イ~ニまでにおいて順位が決定しないときは、抽選により上位チームを決定する。その他 予選リーグは延長戦無しとする。
棄権の場合は得点を5-0、勝者5点、敗者0点とする。
予選リーググループ順位決定方法
 - イ. 予選リーグの勝点率(ブロック内最大勝点に占める当該チーム勝点の割合)が高い方を上位とする。
 - ロ. イ. が同じの場合得失点差アベレージ(当該チーム得失点差の1試合平均)が高い方を上位とする。
 - ハ. ロ. が同じの場合は得点率(ブロック内総得点に占める当該チーム得点の割合)が高い方を上位とする。
 - ニ. イ~ハまでにおいて順位が決定しないときは、抽選により上位チームを決定する。決勝トーナメント順位決定方法
決勝トーナメントは延長戦無しとし、PK方式により勝敗を決定する。
※試合におけるベンチ内の引率指導者は3名以内とします。
9. 審判 審判1人制(但し、チーム事情により審判3人制にて実施しても構いません)
予選 審判1人(審判服着用のこと) 予選リーグ組合せ表による。
決勝 審判1人(審判服着用のこと) 決勝トーナメント組合せ表による。
(但し、決勝トーナメント決勝戦、3位決定戦のみ大会本部が行う。)
10. 表彰
優勝 賞状 トロフィー 盾(15枚)
準優勝 賞状 トロフィー 盾(15枚)
第三位 賞状 トロフィー 盾(15枚)
第四位 賞状
敢闘賞 2位グループ優勝 賞状 トロフィー
敢闘賞 3位グループ優勝 賞状 トロフィー
11. 抽選会
日時 2020年2月23日(日) 18:30頃(中西讃連盟総会 終了後)
会場 ホテルアネシス瀬戸大橋(〒769-0206 宇多津町浜六番町81-1 TEL:0877-49-2311)
12. 参加費 5,000円/1チーム(抽選会当日に集金)
13. 事務局 〒765-0071 善通寺市弘田町286-6 白川 悟士
E-mail css-jff@ab.auone-net.jp

予選リーグ ブロック表

Aブロック		Bブロック		Cブロック		Dブロック	
A1	たどつ(K)	B1	三 豊	C1	たどつ(S)	D1	綾 南
A2	坂 出	B2	丸 亀 城 南	C2	郡 家	D2	N S P
A3	柞 田	B3	飯 山	C3	宇 多 津	D3	善 通 寺 東 部
A4	城 北	B4	丸 亀 城 東	C4	善 通 寺 F C	D4	コ ー マ ラ ン ト

Eブロック	
E1	朝 比 奈
E2	ま ん の う
E3	パ ス テ ル
E4	丸 亀 F C

※ 8月15日(土)予選リーグ組み合わせ 於：宝山湖グラウンド

	時間	宝山湖Aコート		主審	宝山湖Bコート			主審	
	8:30	指導者打合せ(本部前)							
①	9:00	たどつ(K)	—	坂出	飯山	柞田	—	城北	丸亀城東
②	10:00	三豊	—	丸亀城南	柞田	飯山	—	丸亀城東	城北
③	11:00	たどつ(K)	—	柞田	三豊	坂出	—	城北	丸亀城南
④	12:00	三豊	—	飯山	たどつ(K)	丸亀城南	—	丸亀城東	坂出
⑤	13:00	たどつ(K)	—	城北	飯山	坂出	—	柞田	丸亀城東
⑥	14:00	三豊	—	丸亀城東	柞田	丸亀城南	—	飯山	城北

	時間	宝山湖Cコート		主審	宝山湖Dコート			主審	
	8:30	指導者打合せ(本部前)							
①	9:00	たどつ(S)	—	郡家	善通寺東部	宇多津	—	善通寺FC	コマラント
②	10:00	綾南	—	NSP	宇多津	善通寺東部	—	コマラント	善通寺FC
③	11:00	たどつ(S)	—	宇多津	綾南	郡家	—	善通寺FC	NSP
④	12:00	綾南	—	善通寺東部	たどつ(S)	NSP	—	コマラント	郡家
⑤	13:00	たどつ(S)	—	善通寺FC	善通寺東部	郡家	—	宇多津	コマラント
⑥	14:00	綾南	—	コマラント	宇多津	NSP	—	善通寺東部	善通寺FC

	時間	宝山湖Eコート		主審		
	8:30	指導者打合せ(本部前)				
①	9:00	朝比奈	—	まんのう	パステル	1)クーリングブレイクの採用 前後半にそれぞれ 3分間 ずつ(クーリングブレイク)を設けます。 ※クーリングブレイクの3分間とは、 試合が停止され再開するまでの時間 です。審判員は、遅延することなく試合が再開できるように留意してください。 2)テントの設置 必ず試合中のベンチにチームテントを設置してください。
②	10:00	パステル	—	丸亀FC	まんのう	
③	11:10	朝比奈	—	パステル	丸亀FC	
④	12:10	まんのう	—	丸亀FC	朝比奈	
⑤	13:20	朝比奈	—	丸亀FC	パステル	
⑥	14:20	まんのう	—	パステル	丸亀FC	

※ 8月15日(土)予選リーグ順位表

於：宝山湖グラウンド

Aブロック	たどつ(K)	坂出	柞田	城北	勝	分	負	勝点	得点	失点	差	順位
たどつ(K)	*											
坂出		*										
柞田			*									
城北				*								

Bブロック	三豊	丸亀城南	飯山	丸亀城東	勝	分	負	勝点	得点	失点	差	順位
三豊	*											
丸亀城南		*										
飯山			*									
丸亀城東				*								

Cブロック	たどつ(S)	郡家	宇多津	善通寺FC	勝	分	負	勝点	得点	失点	差	順位
たどつ(S)	*											
郡家		*										
宇多津			*									
善通寺FC				*								

Dブロック	綾南	NSP	善通寺東部	コマラント	勝	分	負	勝点	得点	失点	差	順位
綾南	*											
NSP		*										
善通寺東部			*									
コマラント				*								

Eブロック	朝比奈	まんのう	パステル	丸亀FC	勝	分	負	勝点	得点	失点	差	順位
朝比奈	*											
まんのう		*										
パステル			*									
丸亀FC				*								

※ 8月15日(土)予選リーグ グループ順位表

各グループ1位	
A	
B	
C	
D	
E	

各グループ2位		勝	分	負	①勝点率	②得失点差 アベレージ	③得点率	順位
A								
B								
C								
D								
E								

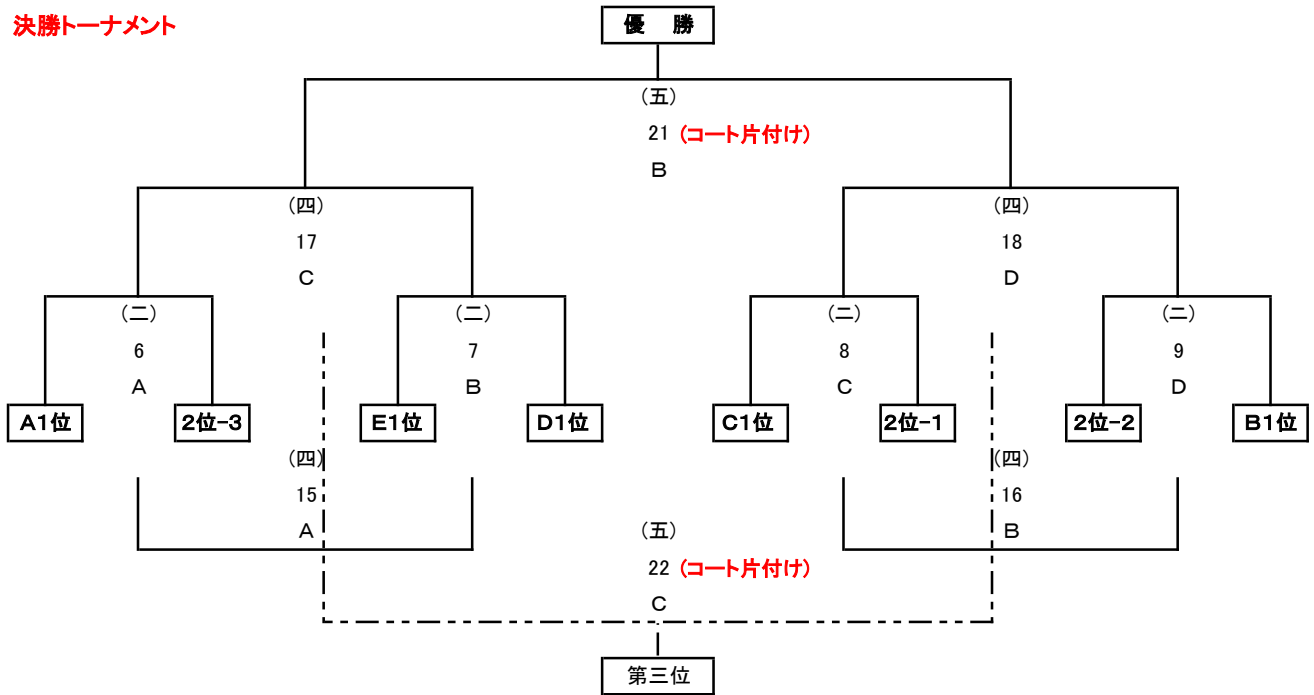
各グループ3位		勝	分	負	①勝点率	②得失点差 アベレージ	③得点率	順位
A								
B								
C								
D								
E								

各グループ4位		勝	分	負	①勝点率	②得失点差 アベレージ	③得点率	順位
A								
B								
C								
D								
E								

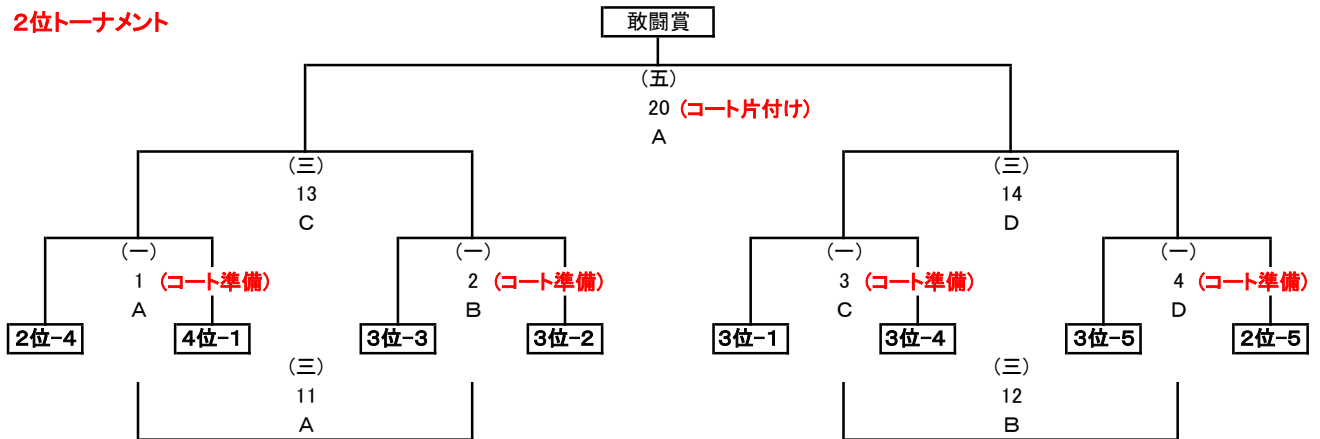
Jフットカップ 第11回中西讃地区ジュニアサッカー連盟杯 3年生サッカー大会 決勝トーナメント表

2020年8月16日
宝山湖グラウンド

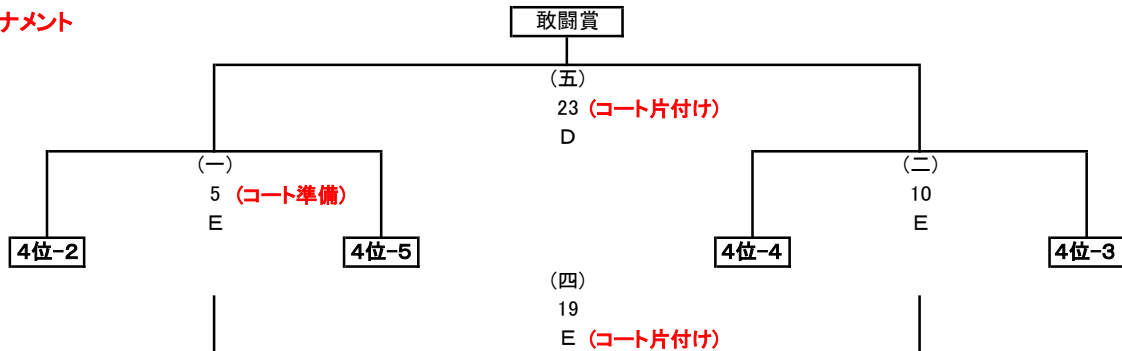
決勝トーナメント



2位トーナメント



3位トーナメント



試合開始時間、主審担当表(2020 連盟杯3年生大会)

宝山湖グラウンド 2020年5月6日

開始時間		試合番号	コート	主審
(一)	09:00	1	A (コート準備)	2位-3
		2	B (コート準備)	E1位
		3	C (コート準備)	2位-1
		4	D (コート準備)	2位-2
		5	E (コート準備)	4位-4
(二)	10:00	6	A	1 試合の敗者
		7	B	2 試合の敗者
		8	C	3 試合の敗者
		9	D	4 試合の敗者
		10	E	5 試合の敗者
(三)	11:00	11	A	6 試合の敗者
		12	B	7 試合の敗者
		13	C	8 試合の敗者
		14	D	9 試合の敗者
(四)	12:00	15	A	11 試合の敗者
		16	B	12 試合の敗者
		17	C	13 試合の敗者
		18	D	14 試合の敗者
		19	E (コート片付け)	10 試合の勝者
(五)	13:00 (21B、22C は13:10)	20	A (コート片付け)	15 試合の敗者
		21	B (コート片付け)	本部(決勝戦)
		22	C (コート片付け)	本部(3位戦)
		23	D (コート片付け)	16 試合の敗者
閉会式(試合終了次第)				

上記表を参照の上、スムーズな大会運営に全チーム協力願います。

対戦チーム及び審判は試合開始5分前に試合コート付近に集まるようにして下さい。

閉会式は、1位～4位チーム及び敢闘賞チームにて行います。

その他のチームは流れ解散とします。

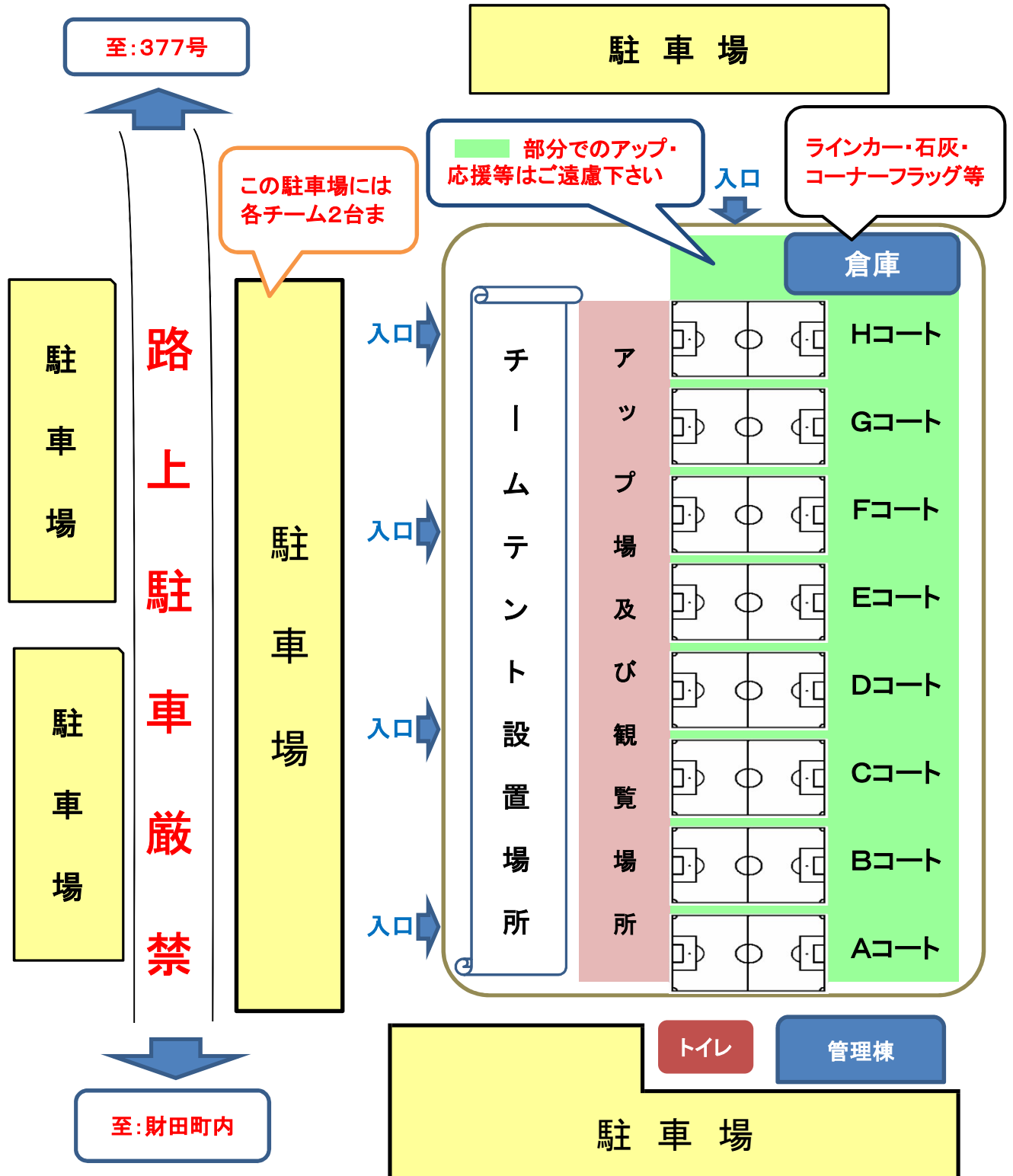
※ の試合番号1～5の両チームは、コート準備をお願いします。

※ の試合番号19～23の両チームは、コート片付けをお願いします。

注意)各チーム、自動車は出来るだけ乗り合わせをお願いします。

(事前の駐車場確保はご遠慮下さい)

宝山湖グラウンド配置図及び駐車場案内



8月15日(土)コート準備担当割

Aコート	Aブロック	Eコート	Eブロック
Bコート	Bブロック		
Cコート	Cブロック		
Dコート	Dブロック		

8月16日(日)

各コート第1試合の両チーム

◎ 両日共に

※ AM8時00分集合

※ メジャーの用意

※ 各チーム2名参加

